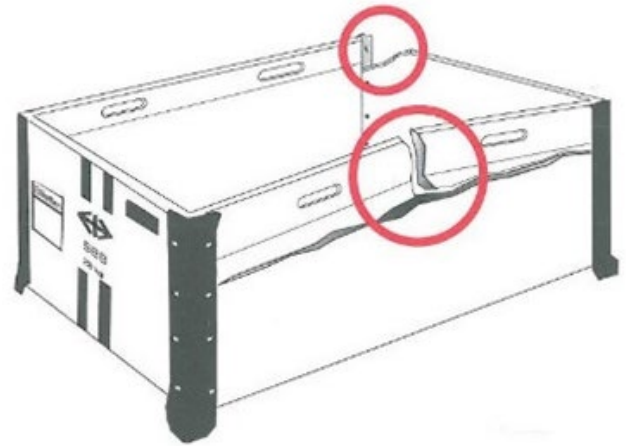


Ne sont pas échangés Cadre, lequel

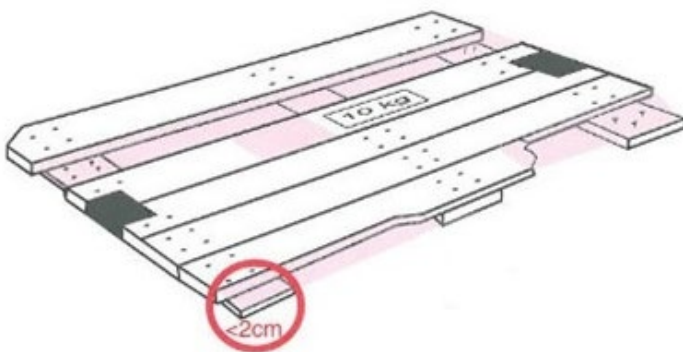
- qui ne sont pas conformes aux prescriptions de marquage
- dont une paroi frontale ou latérale est enfoncée
- dont une paroi frontale ou latérale est ébréchée de telle sorte qu'une tige de vis est visible.
- dont les parois intérieures sont fortement encrassées
- dont plusieurs parois sont fortement ébréchées.

De même, les cadres dont l'état général est mauvais ne sont pas échangés.



Un couvercle de rechange n'est pas échangé si

- une planche de couverture ou une planche transversale est manquante, cassée ou ébréchée de manière que le clouage soit visible.
- Le bord extérieur d'une planche de bord est cassé sur plus de la moitié de la longueur de la planche et la partie manquante est plus large que 20 mm par endroits.
- la marque d'identification d'une planche est manquante ou illisible



source: SVBL, Lehrmittel für den ÜK1, Ausgabe 2011